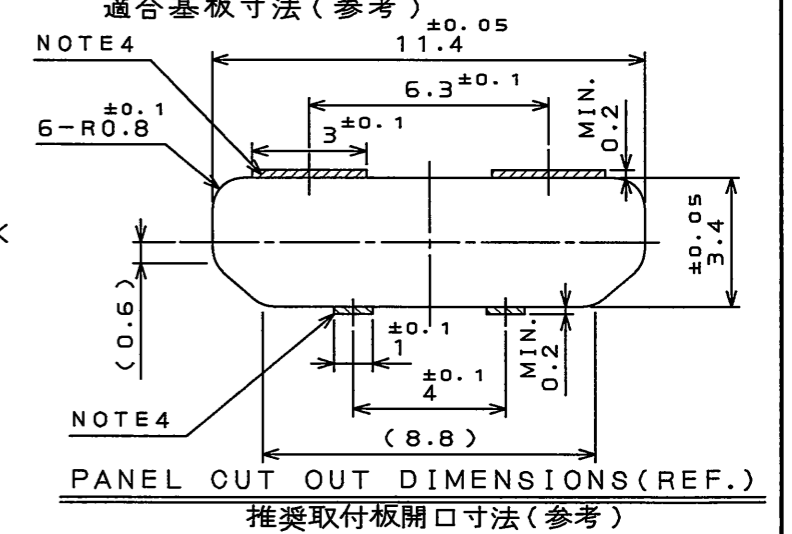
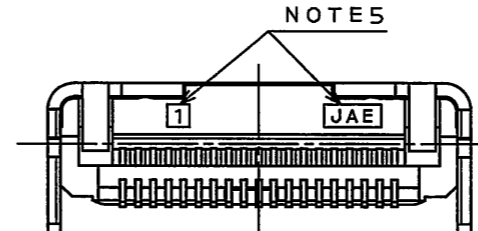
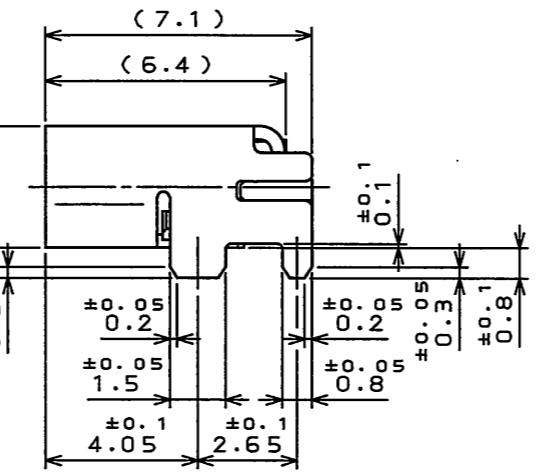
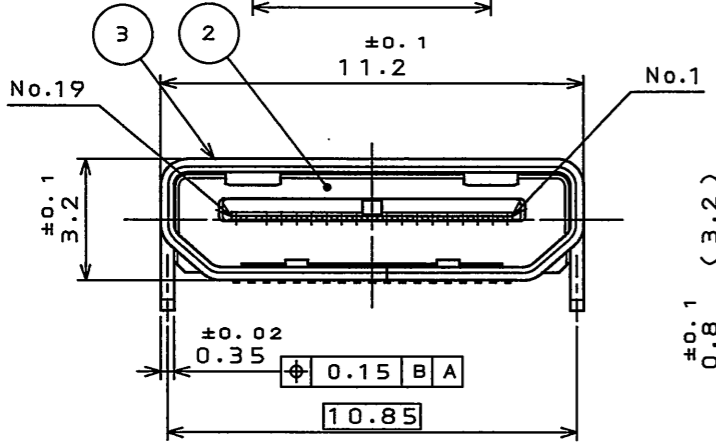
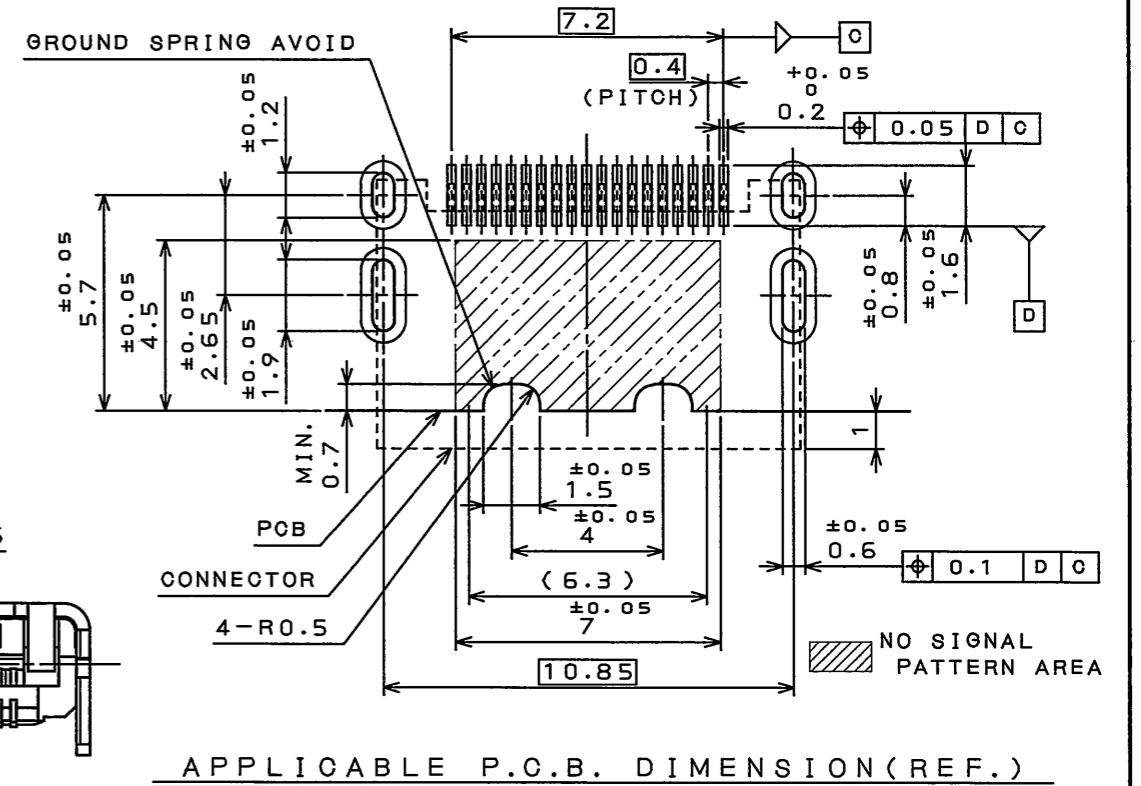
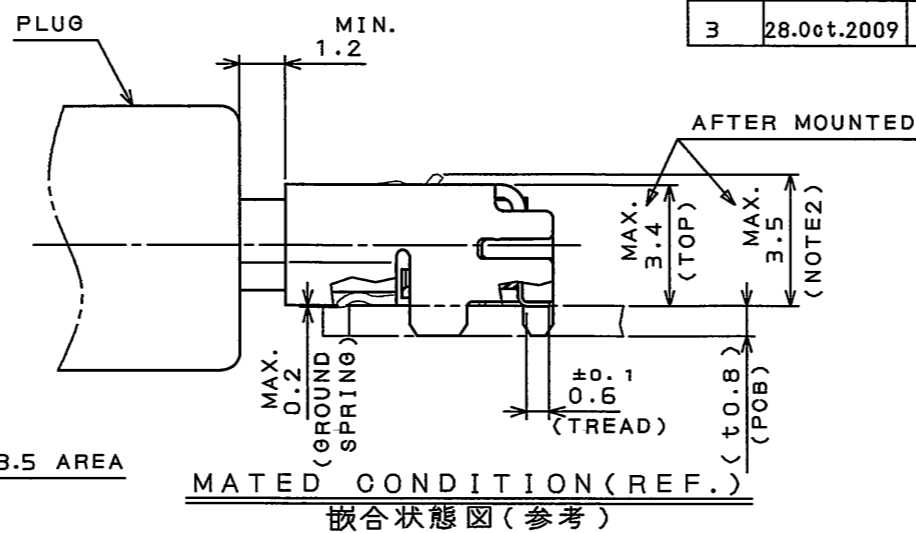
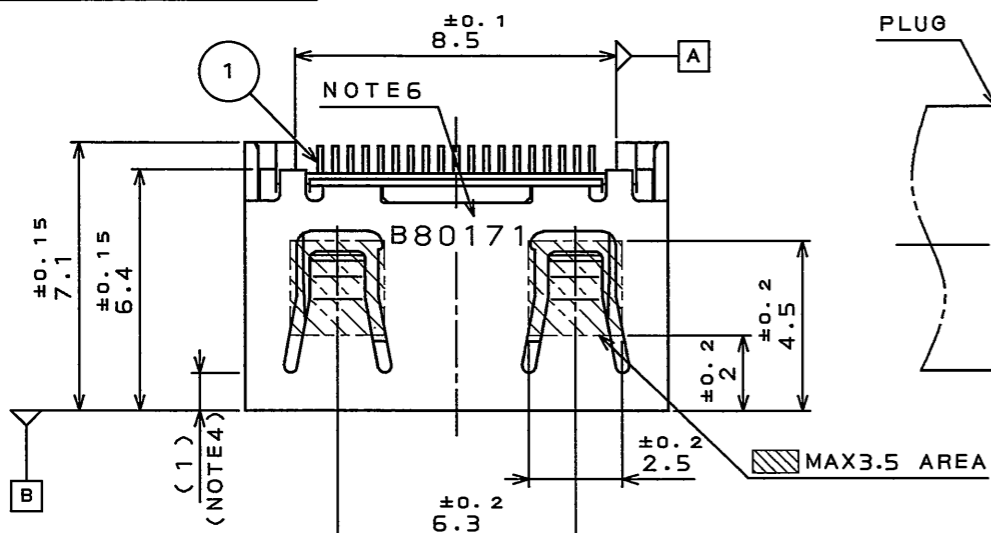


版数 REV.	年月日 DATE	DCN NO.	変更内容 DESCRIPTION	製図 DR.	担当 CHK.	査閲 APPD.	承認 APPD.
2	24.Mar.2009	067617	REVISED FORM etc.	T.00TA	K.KOTAKA	T.MASUMOTO	Y.SUGII
3	28.Oct.2009	068875	CHANGE OF INSULATOR FORM		K.KOTAKA	T.wada	T.Masumoto



- NOTE1.COPLANARITY OF SMT TERMINAL IS 0.08 MAX.  
 2.THIS DIMENSION IS SET AT MAXIMUM RATE OF THE SPRING LOCK STICKING OUT WHEN MATING WITH PLUG.  
 3.MATING DIMENSION IS BASED ON THE HDMI SPEC.  
 4.WHEN THE PANEL ENTERS MORE 1mm THAN CONNECTOR, THE PANEL IS CUT AS SHOWN IN RIGHT FIGURE.
- 注1.SMT端子のコプラナリティは0.08以下とする。  
 2.本寸法は嵌合中のバネ最大突出寸法である。  
 3.嵌合寸法についてはHDMI規格に基づく。  
 4.取付板がコネクタ開口面より1mm以上入り込む場合は、右図の通り切欠きを設ける。

5.COMPANY LOGO AND CAVITY. NUMBER ARE MARKED AS INDICATED.  
 5.図示の位置に社票及びキャビNo.を表示する。  
 6.PRODUCTION LOT NUMBER IS MARKED ON THE TOP OF SHELL.  
 6.図示の位置にロットNo.を表示する  
 (EX.) B 8 0 1 7 1

ライン番号 LINE CODE  
 生産日 DAY(01~31)  
 生産月 MONTH(1~9, Oct:0, Nov:X, Dec:Y)  
 生産年(西暦下1桁) YEAR(A. D. LAST ONE FIGURE)  
 組立部門コード FACTORY CODE

3	SHELL	1	COPPER ALLOY	TIN PLATING OVER NICKEL	
2	INSULATOR	1	9T NYLON	COLOR:BLACK	UL94V0
1	CONTACT	19	COPPER ALLOY	GOLD PLATING OVER NICKEL	
符号 NO.	名称 DESCRIPTION	個数 QTY.	材 料 MATERIAL	仕 上 FINISH	備 考 REMARKS
仕様書(SPECIFICATION) JACS-30101		第1版(ORIGINAL DATE) 17.Oct.2008		尺度(SCALE) 5:1	シリーズ(SERIES) DC2
公差(GENERAL TOLERANCE)		製図 DR.		名称(TITLE) DC2R019JA7 (HDMI TYPE C)	
寸法(DIMENSION) 角度(ANGLES)		担当 CHK. K.KOTAKA			
. ±		査閲 APPD.			
.X ±		承認 APPD. Y.SUGII			
.XX ±				質量(MASS)	
.XXX ±					
				日本航空電子工業株式会社 JAPAN AVIATION ELECTRONICS INDUSTRY, LTD.	図面番号(DRAWING NO.) SJ109296
				版数 (REV.) 3	

DOF-0-212F(05.08)

