

5

4

3

2

1

D

C

B

A

M32x1,5

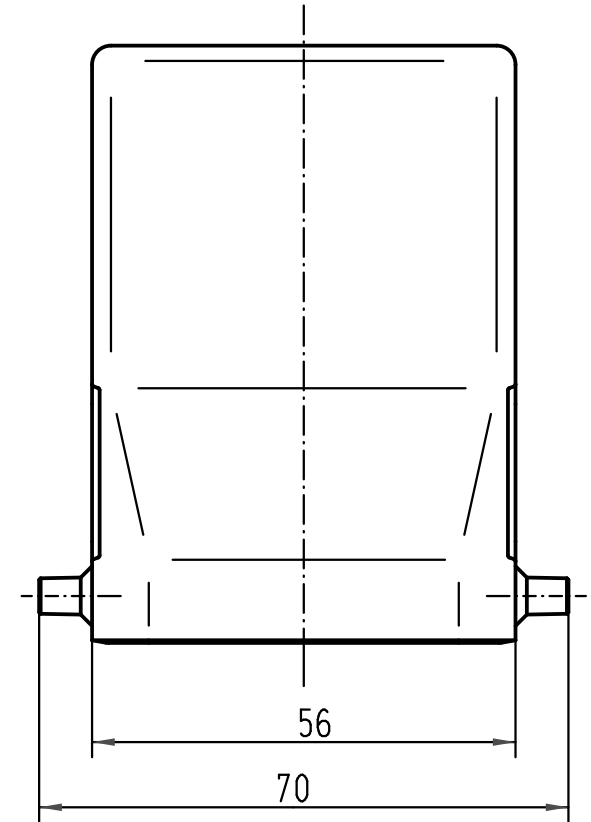
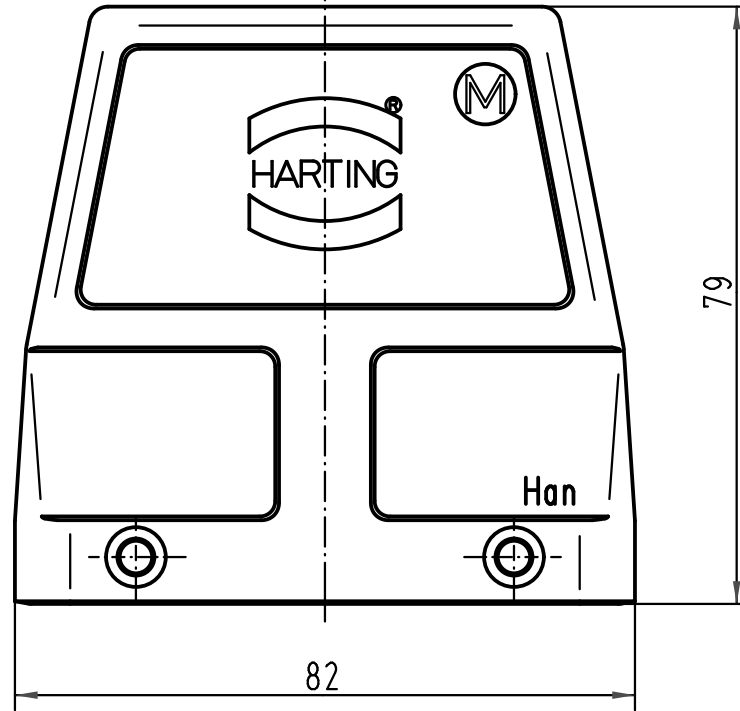
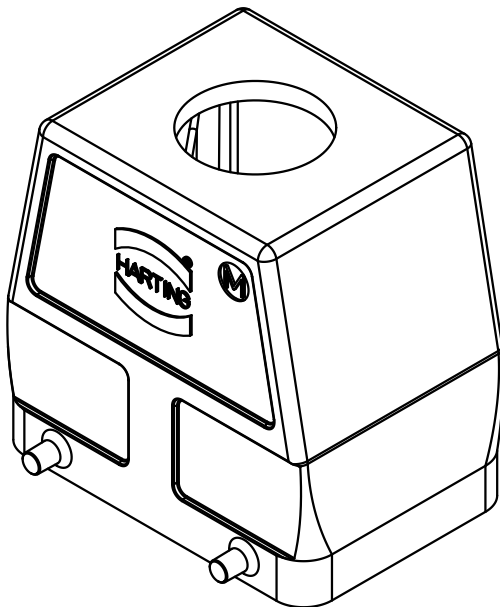
79

Han

82

56

70



All Dimensions in mm Original Size DIN A 4			Techn. Character.			Nicht tolerierte Maße/Free size tolerances		
				Dat.	Name	Maßstab/Scale 1:1	Han 32A-gg-M32 Topfgehäuse/ hood	
			Detail.	15.11.00	Gä			
			Insp.		KR			
			Stand.					
413260	09.10.07	Ste	HARTING Electric GmbH & Co. KG				TB 19 20 032 0427	
28835			D-32339 Espelkamp					
Mod.	Dat.	Name						
						Sub.		Blatt/page